



funda



**Waltmann**  
MAKELAARS

SINDS 1887

## Twijnstraat 51 B

3511 ZH, Utrecht

€ 300.000 k.k.



ca. 41 m<sup>2</sup>



2



Label C



2 kamer(s)



## Kenmerken

---

<b>Bouwjaar:</b>	1920
<b>Soort:</b>	Bovenwoning
<b>Kamers:</b>	2
<b>Inhoud:</b>	164 m <sup>3</sup>
<b>Woonoppervlakte:</b>	41 m <sup>2</sup>
<b>Verwarming:</b>	C.v.-ketel
<b>Isolatie:</b>	Dakisolatie, dubbel glas
<b>Energie label:</b>	C

# Twijnstraat 51 B te Utrecht

---



Wonen in je eigen studio in het bruisende hart van Utrecht, het kan nu!

Midden in tussen de winkels, cafeetjes en restaurants van de gezellige Twijnstraat bieden wij je deze gezellige studio aan op de 2e verdieping met energielabel C.

Dak is geïsoleerd en geheel voorzien van dubbele beglazing, eigen combiketel.

We nemen je graag mee.

Begane grond:

Entree/hal en trapopgang deel je met de woning op de 1e verdieping. In de hal is ruimte om voor beide appartementen een fiets te stallen.

1e verdieping:

Toegang tot woning met hal en trapopgang.

2e verdieping:

Boven aan de trap kom je in de woonkamer met open keuken, bergkast en badkamer. De woonkamer is heerlijk ruim door de hoge nok die hier in het zicht is. Vanuit de dakkapel kijk je door de Twijnstraat heen. De open keuken is voorzien van een recht opgesteld keukenblok met inbouwapparatuur, te weten: keramische kookplaat, oven, afzuigkap, koelkast en vaatwasser. De gehele verdieping is voorzien van een laminaatvloer, voor en achter dakkapellen, alsmede grote dakramen in schuine dak. De badkamer is keurig betegeld en voorzien van een inloopdouche, toilet en wastafel.

3e verdieping:

Via trap te bereiken slaapentresol met dakruimelraam en bergruimte met opstelplaats combiketel.

Algemeen:

- bouwjaar 1920;
- energielabel C;
- woonoppervlakte 41 m<sup>2</sup>;
- Dakisolatie en dubbele beglazing;
- VvE in oprichting;
- Funderingsrisico (A,B,C);
- Aanvaarding in overleg (kan snel).











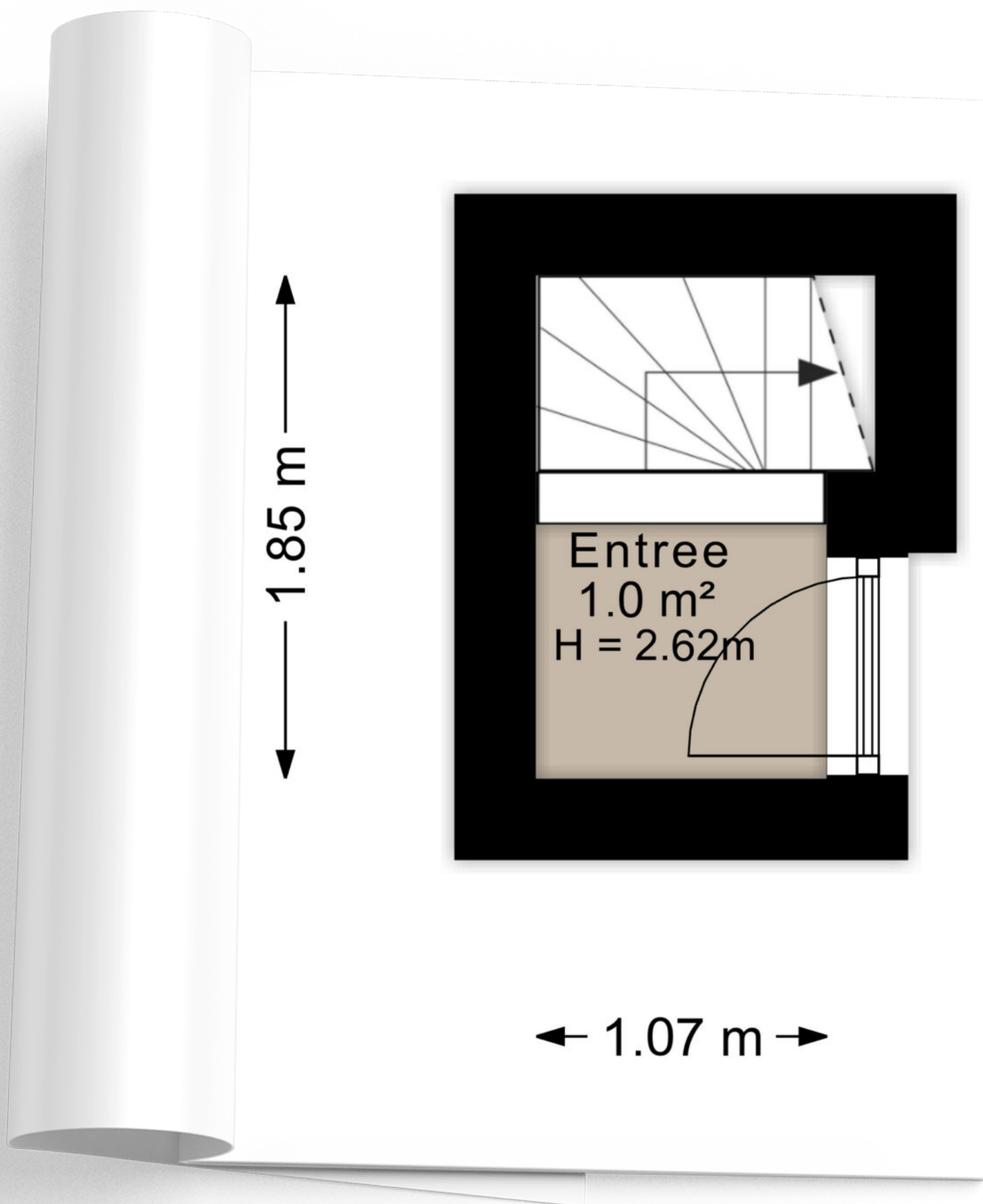




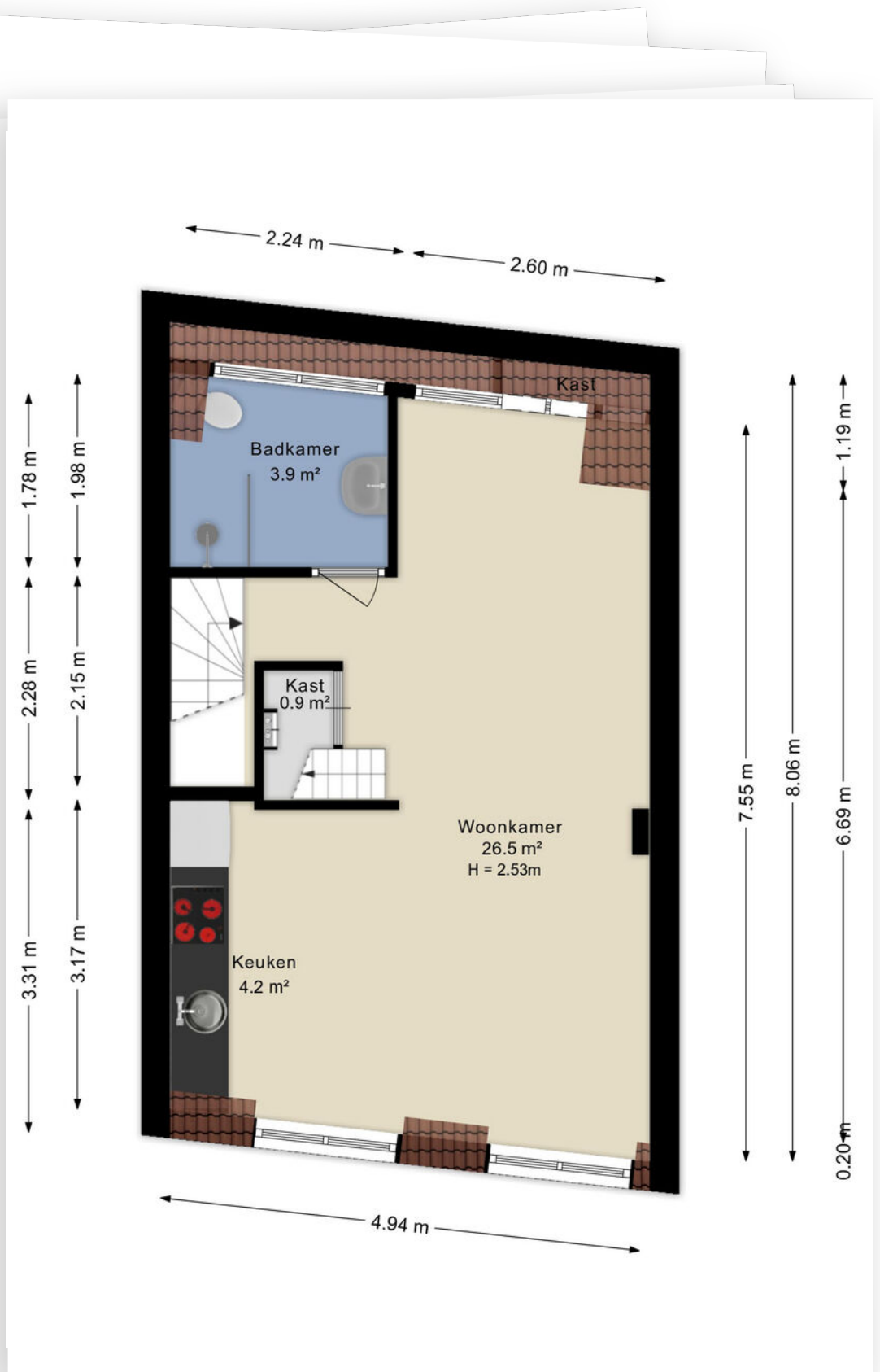


# Plattegrond Entree

---

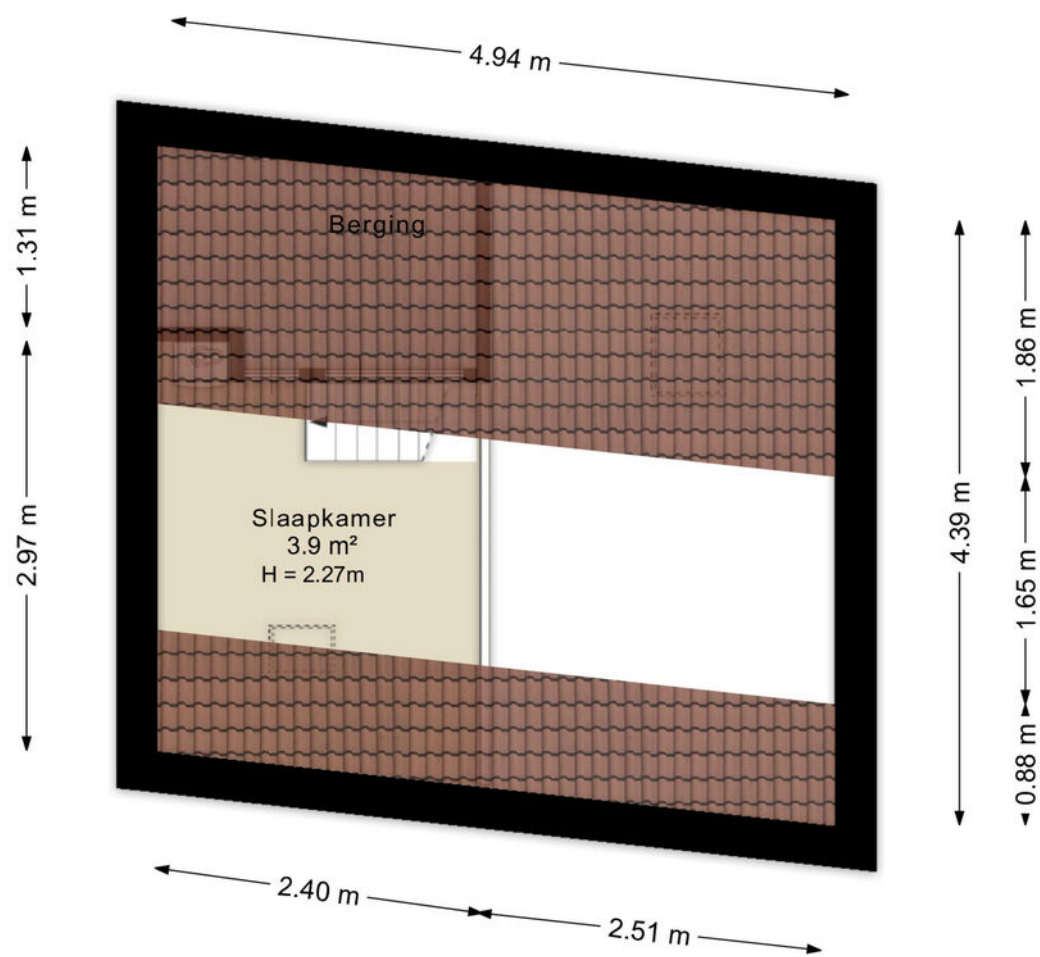


# Plattegrond Tweede verdieping



# Plattegrond Tussenverdieping

---

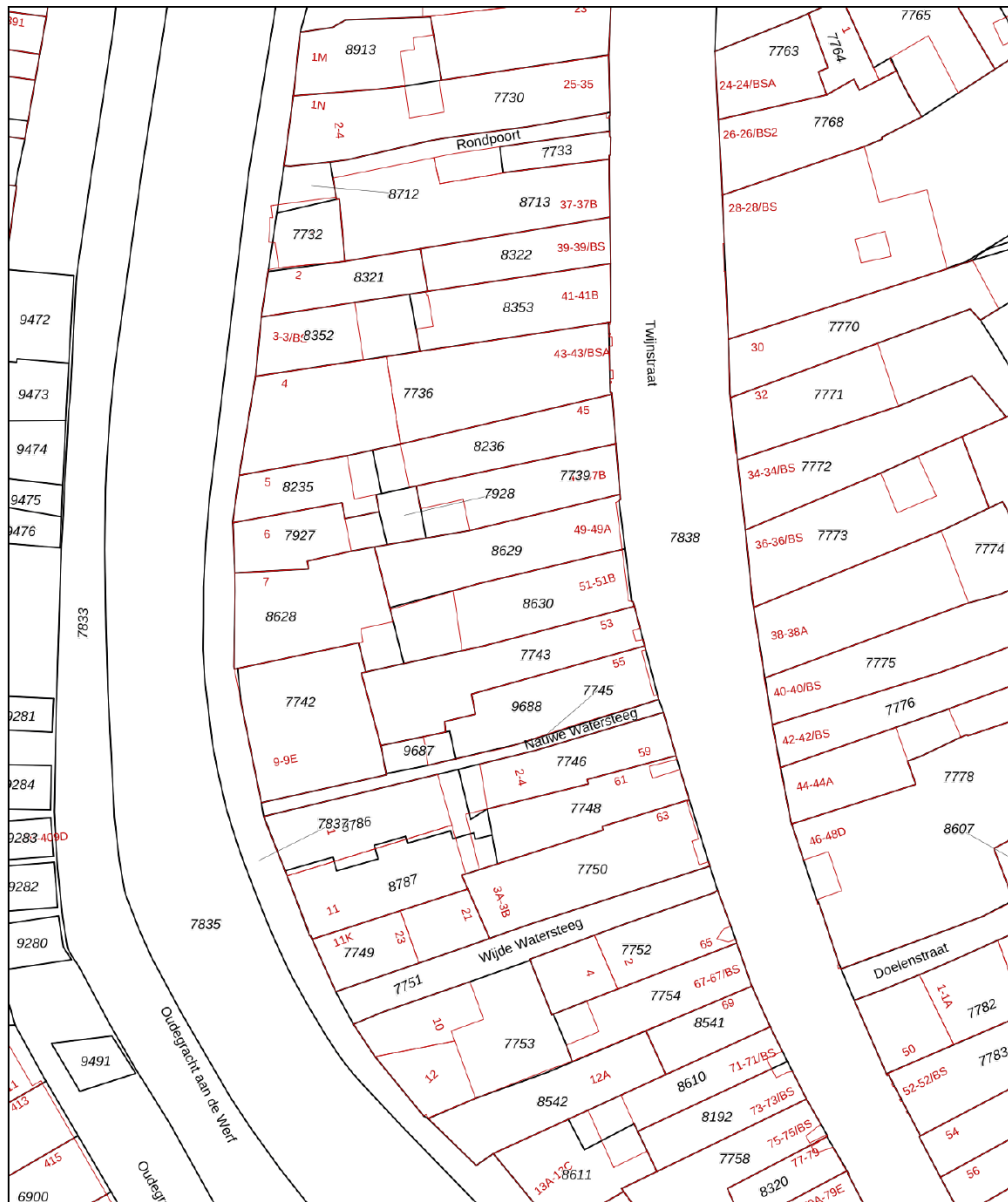


# Kadastrale kaart



Kadastrale kaart

Uw referentie: Twijnstraat 51 B

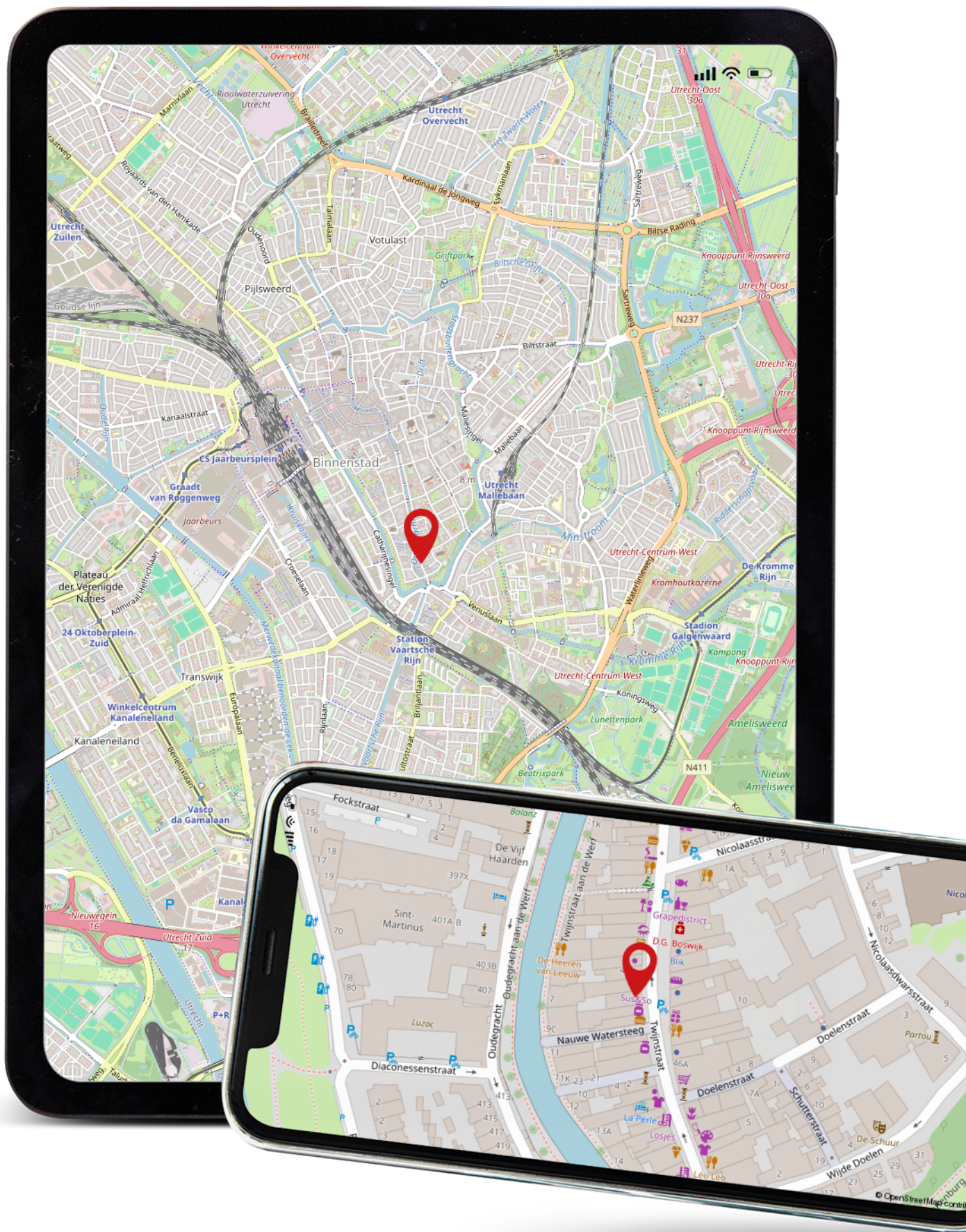


12345	Deze kaart is noordgericht	Schaal 1: 500	
25	Perceelnummer	Kadastrale gemeente Utrecht	
—	Huisnummer	Sectie C	
—	Vastgestelde kadastrale grens	Perceel 8630	
—	Voorlopige kadastrale grens		
—	Administratieve kadastrale grens		
—	Bebouwing		

Voor een eensluidend uittreksel, geleverd op 9 juni 2026  
De bewaarder van het kadaster en de openbare registers

Aan dit uittreksel kunnen geen betrouwbare maten worden ontleend.  
De Dienst voor het kadaster en de openbare registers behoudt zich de intellectuele eigendomsrechten voor, waaronder het auteursrecht en het databankenrecht.

# Locatie op kaart





## Over ons

# Wij zijn Waltmann

---

Waltmann Makelaars & Bedrijfshuisvesting is al 135 jaar dé makelaar van regio Utrecht. Ons jonge en gedreven team kenmerkt zich door grote ervaring en een verfrissende no-nonsense mentaliteit. Klanten vinden ons kundig, persoonlijk en enthousiast. Bij ons staan jouw wensen en mogelijkheden centraal. Waltmann treedt op als vertrouwd intermediair bij het tot elkaar brengen van koper en verkoper. Sleutelwoorden van Waltmann Makelaars & Bedrijfshuisvesting zijn: deskundigheid, betrouwbaarheid, flexibel, proactief en realistisch.

## Jouw makelaar in regio Utrecht

---

Bij ons geen standaardaanpak, maar altijd een plan op maat. Of dat nu is bij de verkoop, aankoop of taxatie van een woning of bij advies over een waardebepaling of het ver(huren) van een pand. Wij zijn NMo-makelaar, aangesloten bij het Nationaal Monumenten Portaal. Je kunt bij ons terecht voor:

- Verkoop
- Aankoop
- (Ver)huur
- Taxaties
- Beleggingspanden
- Gratis waardebepaling
- Gratis zoekopdracht




## Ons team

---

 Maliebaan 71

3581 CG Utrecht

 030-2313035

 [info@waltmann.nl](mailto:info@waltmann.nl)



**Rutger Kanters**

06-31684297  
[r.kanters@waltmann.nl](mailto:r.kanters@waltmann.nl)



**Wim Bentum**

06-21296672  
[w.bentum@waltmann.nl](mailto:w.bentum@waltmann.nl)



**Kim Schipper**

030-2313035  
[info@waltmann.nl](mailto:info@waltmann.nl)



**Jorinde Jansen**

030-2313035  
[marketing@waltmann.nl](mailto:marketing@waltmann.nl)



Waltmann heeft mij helpen aankopen en verkopen van een woning. Als er contact nodig was of vragen waren, dan was dit direct mogelijk, zelfs wanneer de makelaar die mij hielp op vakantie was! Wij zijn erg blij met het resultaat van koop en verkoop en dat komt mede door de goede klik met de makelaar. Hij wist precies wat wij wilden en heeft ons goed geadviseerd en ons ergens van weerhouden als het moest, maar ook doorgepakt als het kon. Deze makelaar raad ik van harte aan!

**9,8**



# Kom gratis kennismaken

De koffie staat klaar!

## **Moet je direct betalen als je bij De Hypotheekshop binnen stapt?**

Natuurlijk niet! Het eerste gesprek is voor onze rekening. We horen graag wat je woonwensen zijn en op onze beurt vertellen wij wat we voor je kunnen doen – inclusief kostenindicatie. Ook maken we een indicatieve berekening voor je zodat je op huizenjacht kunt.

## **Maak vrijblijvend een afspraak om de mogelijkheden te bespreken.**

Meerndijk 7 | De Meern | [030 - 677 58 00](tel:030-6775800)  
[demeern870@hypotheekshop.nl](mailto:demeern870@hypotheekshop.nl)

[Bekijk website](#)

[Hypotheken](#) | [Financiële planning](#) | [Verzekeringen](#)

# Antwoord op de meeste gestelde vragen

---

## Over bezichtigingen, onderhandelingen, koopovereenkomsten en meer...

### Wanneer ben ik in onderhandeling?

Je kunt niet afdwingen dat je in onderhandeling bent. Je bent pas in onderhandeling als de verkoper reageert op jouw bod. Bijvoorbeeld: als de verkoper een tegenbod doet. Ook kan de verkopende makelaar uitdrukkelijk aangeven dat hij met jou in onderhandeling is. Als de verkopende makelaar aangeeft dat hij jouw bod met de verkoper zal overleggen, betekent dat dus nog niet dat je in onderhandeling bent.

### Kan verkoper de vraagprijs van een woning tijdens de onderhandeling verhogen?

Het antwoord is ja. Als de vraagprijs alleen een uitnodiging is tot het doen van een bod (zie ook vraag 5), dan kan de verkoper ook besluiten de vraagprijs te verlagen of te verhogen. Tijdens een onderhandeling doen partijen vaak over en weer biedingen. Als de potentiële koper een tegenbod doet wat afwijkt van het bod dat de verkopende partij eerder heeft gedaan, dan vervalt dit eerdere bod van de verkopende partij. Dus ook als partijen 'naar elkaar toekomen' in het biedingsproces, kan de verkoper ineens besluiten om toch zijn tegenbod weer te verhogen en de koper om zijn bod weer te verlagen.

### Mag een makelaar doorgaan met bezichtigen als er al over een bod onderhandeld wordt?

Dat mag. Een onderhandeling hoeft nog niet tot een verkoop te leiden. De verkoper kan daarnaast graag willen weten of er meer belangstelling is. De eerste bidder hoeft nog niet de beste te zijn. Daarom gaan de bezichtigingen door. Er mag ook met meer dan één gegadigde tegelijk worden onderhandeld. De makelaar moet dat dan wel duidelijk gemeld hebben. Vaak zal de verkopende makelaar aan belangstellenden vertellen dat hij, zoals dat heet, 'onder bod' is. Een belangstellende mag dan wel een bod uitbrengen, maar krijgt daar geen antwoord op tot de onderhandeling met de eerste geïnteresseerde beëindigd is.

De makelaar zal geen mededelingen doen over de hoogte van biedingen, dit zou overbieden kunnen uitlokken.

### Hoe komt de koop tot stand?

Als verkoper en koper het eens worden over de belangrijkste zaken bij de koop (prijs, opleveringsdatum en ontbindende voorwaarden) dan legt de verkopend makelaar de afspraken schriftelijk vast in de koopakte.

### LET OP!

Een mondelinge overeenstemming tussen de particuliere verkoper en de particuliere koper is niet rechtsgeldig. Met andere woorden: er is geen koop. Er is pas sprake van een rechtsgeldige koop als de particuliere verkoper en de particuliere koper de koopovereenkomst hebben ondertekend. Dit vloeit voort uit artikel 7:2 Burgerlijk Wetboek. Een bevestiging van de mondelinge overeenstemming per e-mail of een toegestuurd concept van de koopovereenkomst wordt overigens niet gezien als een 'ondertekende koopovereenkomst'.

Ontbindende voorwaarden zijn een belangrijk onderwerp. Je krijgt als koper niet automatisch een ontbindende voorwaarde voor de financiering, dit moet je melden bij het uitbrengen van jouw bod. Het is belangrijk dat de partijen het ook eens zijn over aanvullende afspraken en ontbindende voorwaarden voordat de koopakte wordt opgemaakt. Naast de eerder genoemde punten worden meestal nog enkele aanvullende afspraken in de koopakte opgenomen, denk bijvoorbeeld aan een boeteclausule. Zodra verkoper en koper de koopakte hebben ondertekend en de koper (of eventueel de notaris) een kopie van de akte heeft ontvangen, treedt voor de particuliere koper de wettelijke bedenktijd in werking. Binnen deze bedenktijd kan de koper alsnog afzien van de aankoop van de woning.

### **Mag een makelaar tijdens de onderhandeling het systeem van verkoop wijzigen?**

Dat mag. Eén van de partijen mag de onderhandeling beëindigen. Soms zijn er zoveel belangstellenden die de vraagprijs bieden of benaderen, dat het moeilijk is te bepalen wie de beste koper is. In dat geval kan de verkopende makelaar, natuurlijk in overleg met de verkoper, besluiten de lopende onderhandeling af te breken en de biedprocedure te wijzigen. Uiteraard dient hij eerst de eventueel gedane toezeggingen na te komen (zie ook vraag 8 en 9). De makelaar kiest vervolgens bijvoorbeeld voor een inschrijvingsprocedure. Alle bieders hebben dan een gelijke kans om een hoogste bod uit te brengen.

### **Hoe werkt kopen op inschrijving?**

Als er veel belangstelling is voor een woning worden er vaak meerdere biedingen uitgebracht. De verkoper kan dan besluiten om iedere geïnteresseerde de gelegenheid te bieden een uiterst voorstel neer te leggen. Er wordt dan dus niet met één gegadigde onderhandeld maar iedereen heeft een gelijke kans om mee te bieden. De verkoper maakt een keuze op basis van de uitgebrachte biedingen en voorwaarden. Dit betekent niet automatisch dat de partij die het hoogste bod heeft uitgebracht uiteindelijk ook de koper wordt. Voor veel verkopers zijn ook de overige voorwaarden, zoals voorbehoud van financiering en moment van oplevering, belangrijk zo niet doorslaggevend.

### **Wat is een optie?**

Een optie in juridische zin geeft een partij de keuze om door een eenzijdige verklaring een koopovereenkomst met een andere partij te sluiten. Partijen zijn het dan wel eens over de voorwaarde van de koop, maar de koper krijgt bijvoorbeeld nog een week bedenktijd. Bij de aankoop van een nieuwbouwwoning is zo'n optie nog wel gebruikelijk. Bij het aankopen van een bestaande woning niet. Het begrip 'optie' wordt daarbij vaak ten onrechte gebruikt. Dan heeft het de betekenis van bepaalde toezeggingen die een verkopende NVM-makelaar kan doen aan een belangstellende koper tijdens het onderhandelingsproces. Zo'n toezegging kan bijvoorbeeld inhouden dat een belangstellende koper een paar dagen de tijd

krijgt om na te denken over een bod. De NVM-makelaar zal in de tussentijd proberen niet met een andere partij in onderhandeling te gaan. De belangstellende koper kan deze tijd gebruiken om een beter inzicht te krijgen in zijn financiering of in de gebruiksmogelijkheden van de woning. Een optie kun je niet eisen; de verkoper en verkopende NVM-makelaar beslissen zelf of er in een onderhandelingsproces bepaalde toezeggingen worden gedaan.

### **Als ik de eerste ben die belt voor een bezichtiging, als ik de eerste ben die de woning bezichtigt of als ik de eerste ben die een bod uitbrengt, moet de NVM-makelaar in deze gevallen ook het eerste met mij in onderhandeling gaan?**

Op deze drie vragen is het antwoord nee. De verkopende NVM-makelaar bepaalt samen met de verkoper de verkoopprocedure. De verkopende NVM-makelaar heeft wel de verplichting u daarover te informeren. Het is verstandig als u serieus belangstelling heeft de NVM-makelaar te vragen wat je positie is. Dat kan veel teleurstelling voorkomen. Doet de NVM-makelaar u een toezegging, dan dient hij die na te komen.

**Zit de makelaarscourtage in de 'kosten koper'?** Nee. Voor rekening van de koper komen de kosten die de overheid 'hangt' aan de overdracht van een woning. Dat is de overdrachtsbelasting en de kosten van de notaris voor het opmaken van de leveringsakte en het inschrijven daarvan in de registers. Als de verkoper een NVM-makelaar inschakelt om zijn woning te verkopen, dan moet hij ook zelf met de NVM-makelaar afrekenen voor deze dienst (makelaarscourtage). De door de verkoper ingeschakelde NVM-makelaar dient vooral het belang van de verkoper, dus niet van de koper. Het kan daarom eveneens voor de koper van belang zijn een eigen NVM-makelaar in te schakelen.

# Aanvulling brochure/koopakte

---

## Disclaimer

Deze informatie is door ons met de nodige zorgvuldigheid samengesteld. Onzerzijds wordt echter geen enkele aansprakelijkheid aanvaard voor enige onvolledigheid, onjuistheid of anderszins, dan wel de gevolgen daarvan. Alle opgegeven maten en oppervlakten zijn indicatief.

## Toelichtingsclausule NEN2580

De Meetinstructie is gebaseerd op de NEN2580. De Meetinstructie is bedoeld om een meer eenduidige manier van meten toe te passen voor het geven van een indicatie van de gebruiksoppervlakte. De Meetinstructie sluit verschillen in meetuitkomsten niet volledig uit, door bijvoorbeeld interpretatieverschillen, afrondingen of beperkingen bij het uitvoeren van de meting.

## Notarissen

Indien de kosten, die door de notaris in rekening zullen worden gebracht en die verband houden met de aflossing van overbruggingsleningen en/of aflossing en doorhaling van verkopers' hypothe(e)k(en) en/of beslagen die op het verkochte rust(en), meer bedragen dan:

- € 20,00 per telefonische overboeking;
- € 60,00 voor het opvragen van (een) aflossingsnota('s) bij de hypotheek- / kredietverstrekende instantie(s)

per aflossing;

- € 185,00\*) per akte van gehele doorhaling;
- € 240,00\*) per akte van gedeeltelijke doorhaling

(alle bedragen zijn inclusief BTW en de twee laatstgenoemde bedragen tevens inclusief kadastraal recht), dan zal de koper dit meerdere voor zijn rekening nemen. Deze extra kosten zal de notaris op de afrekening ter zake van de

levering direct doorberekenen aan de koper. Dit artikel is tevens van toepassing indien er administratiekosten, kantoorkosten en/of beheerkosten in rekening gebracht worden.

Genoemde kosten zijn gebaseerd op bedragen zoals die algemeen en redelijkerwijs door notarissen bij een verkopende partij in rekening worden gebracht voor de betreffende verrichtingen. Indien de door de koper aangewezen notaris voor de betreffende verrichtingen meer aan kosten in rekening brengt dan genoemde gedragen, komt het meerdere voor rekening en risico van koper. \*)kosten van inschrijving ad € 7,97 (wordt niet belast met BTW) niet inbegrepen).

## Notaris keuze

Koper heeft het recht een notaris van zijn/haar keuze te bepalen voor het passeren van de akte van levering. Indien de koper een notaris op meer dan 20 kilometer afstand van het onderhavig adres heeft verkozen, dan zullen alle door verkoper extra te maken kosten (bijvoorbeeld voor het opstellen van een volmacht) voor rekening van koper zijn. Voorts dient koper binnen 1 kalenderweek, na het ondertekenen van de koopovereenkomst, zijn/haar notaris keuze bekend te hebben gemaakt. Indien de keuze niet binnen deze termijn kenbaar is gemaakt, is verkoper vrij een notaris aan te wijzen van zijn/haar keuze.

Ouderdomsclausule (wordt toegevoegd indien de woning ouder is dan 25 jaar)

Koper verklaart ermee bekend te zijn dat deze woning meer dan 25 jaar oud is, hetgeen betekent dat de eisen die aan de bouwkwaliteit gesteld mogen worden aanzienlijk lager liggen dan bij nieuwe woningen. Tenzij verkoper de kwaliteit ervan gegarandeerd heeft, staat verkoper niet in voor de vloeren, de leidingen, water en gas, de rioleringen en de afwezigheid van doorslaand of optrekkend vocht.

## Overige informatie

Bouwkundige kwaliteitsgebreken worden geacht niet belemmerend te werken op het in artikel 6.3 “omschreven woongebruik”. Koper vrijwaart verkoper hieromtrent.

### **Asbest gezien bouwjaar (wordt toegevoegd indien de woning gebouwd is voor 1993)**

In het verkochte kunnen, gezien het bouwjaar, asbesthoudende stoffen aanwezig zijn. Bij eventuele verwijdering van asbesthoudende materialen dienen op grond van milieuwetgeving speciale maatregelen te worden genomen.

Koper verklaart hiermee bekend te zijn en vrijwaart verkoper van alle aansprakelijkheid die uit de aanwezigheid van enig asbest in het verkochte kan voortvloeien.

### **Niet zelfbewoning (wordt toegevoegd indien de verkoper de woning niet recentelijk zelf heeft bewoond)**

Koper verklaart zich bekend met het feit dat verkoper het verkochte niet (recentelijk) zelf heeft gebruikt. Verkoper aanvaardt derhalve geen aansprakelijkheid voor bestaande zichtbare of niet zichtbare gebreken die kenbaar zouden zijn geweest indien verkoper het verkochte wel zelf zou hebben gebruikt. Koper verklaart zich uitdrukkelijk bekend met de staat van onderhoud van het verkochte.

### **De koopovereenkomst**

De koopovereenkomst wordt door de verkopende makelaar opgemaakt conform het model van de NVM (Nederlandse Vereniging van Makelaars).

### **Baten, lasten en verschuldigde canons**

Alle baten, lasten en verschuldigde canons, waaronder begrepen heffingen die voortvloeien uit de akte van splitsing en/of reglement (indien van toepassing) komen voor rekening van kopende partij vanaf de datum van notarieel transport. De lopende baten, lasten, met uitzondering van de onroerende – zaakbelasting wegens het feitelijk gebruik, zullen tussen partijen naar rato worden verrekend.

### **Waarborgsom of bankgarantie**

Ter zekerheid voor de nakoming van de verplichtingen van koper wordt een waarborgsom gestort bij de notaris. Dit is een bedrag ter grootte van 10% van de koopsom. In plaats van de waarborgsom kan koper ook een schriftelijke bankgarantie doen stellen, mits deze bankgarantie onvoorwaardelijk is afgegeven door een in Nederland gevestigde bankinstelling.

### **Overdracht binnen 6 maanden**

Indien de waarde waarover koper overdrachtsbelasting is verschuldigd wegens overdracht binnen zes maanden een voorgaande overdracht resp. (op)levering kan worden verminderd met de waarde waarover bij die eerdere overdracht overdrachtsbelasting tegen het normale tarief, dan wel (niet- aftrekbare) omzetbelasting was verschuldigd een en ander conform artikel 13 Wet op Belastingen van Rechtsverkeer en koper derhalve niet de onder normale omstandigheden verschuldigde overdrachtsbelasting hoeft te voldoen, zal koper aan verkoper uitkeren het verschil tussen enerzijds het bedrag dat aan overdrachtsbelasting zou zijn verschuldigd zonder vermindering en anderzijds het werkelijk aan overdrachtsbelasting verschuldigde bedrag.

# Waltmann

MAKELAARS

SINDS 1887

**Heb je interesse?  
Neem contact met ons op**

Maliebaan 71  
3581 CG Utrecht

030-231 30 35  
info@waltmann.nl  
waltmann.nl



**Scan de QR code  
om naar onze  
website te gaan**

